

とにかく計算！ いっぱい計算！ 毎日計算！

容積 第1回

氏名

1 次の計算をなさい。

① $2.2 \times 0.45 = 0.99$

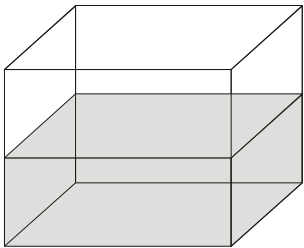
② $31.6 \div 2 = 15.8$

③ $50.24 \div 3.14 = 16$

④ $220 \times (1 - 0.45) = 121$

⑤ $800 \times (1 + 0.74) = 1392$

2 次の図のような、たて9.5cm、よこ6.6cm高さ8.7cmの容器があります。この容器について次の各問に答えなさい。



① この容器には何立方センチメートルの水が入りますか。

$$9.5 \times 6.6 \times 8.7 = 545.49$$

545.49 cm³

② この容器に、水を8.4cmの高さまで入れました。このとき、何立方センチメートルの水が容器の中に入っていますか。

$$9.5 \times 6.6 \times 8.4 = 313.5$$

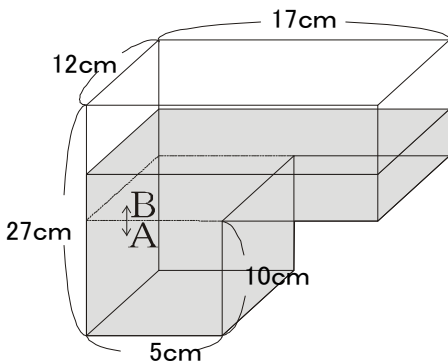
313.5 cm³

③ この容器に313.5立方センチメートルの水を入れると、水面の高さは何cmになりますか。

$$313.5 \div (9.5 \times 6.6) = 5$$

5 cm

3 下の図のような水槽があります。この水槽について次の各問に答えなさい。



① この水槽の下の部分Aには何立方センチメートルの水が入りますか。

$$12 \times 5 \times 10 = 600$$

600 cm³

② この水槽の上の部分Bには何立方センチメートルの水が入りますか。

$$12 \times 17 \times (27 - 10) = 3468$$

3468 cm³

③ この水槽には何立方センチメートルの水が入りますか。

$$600 + 3468 = 4068$$

4068 cm³

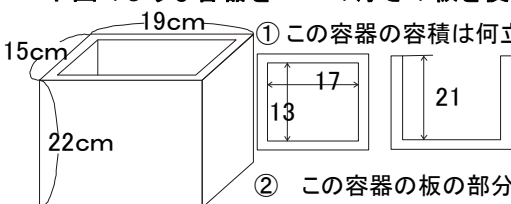
④ この水槽に水を16cmまで水を入れます。このとき、何立方センチメートルの水が入りますか。

下の部分の10cmと、その上の部分の16-10=6cmまでの容積だから、
下の部分の600立方センチメートルと、上の12×17×(16-10)=1224立方
センチメートルの合計

$$600 + 1224 = 1824$$

1824 cm³

4 下図のような容器を1cmの厚さの板を使って作りました。この容器について次の各問に答えなさい。



① この容器の容積は何立方センチメートルですか。真上から見た図と、断面図を書いて考えて答えなさい。

内側のたては15-1×2=13 内側の横は19-1×2=17
内側の深さは22-1=21 よって13×17×21=4641

4641 cm³

② この容器の板の部分の体積は何立方センチメートルですか。

板の部分の体積は、外のたて×よこ×高さから、容積を引いたものだから
15×19×22-4641=1629

1629 cm³

とにかく計算！ いっぱい計算！ 毎日計算！

容積 第2回

氏名

1 次の計算をしなさい。

① $17 \times 0.28 = 4.76$

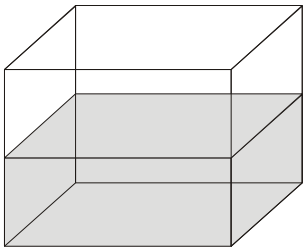
② $3.69 \div 1.23 = 3$

③ $7.065 \div 3.14 = 2.25$

④ $1700 \times (1 - 0.28) = 1224$

⑤ $650 \times (1 + 0.16) = 754$

2 次の図のような、たて8.5cm、よこ7.8cm高さ8.9cmの容器があります。この容器について次の各問に答えなさい。



① この容器には何立方センチメートルの水が入りますか。

$$8.5 \times 7.8 \times 8.9 = 590.07$$

590.07 cm³

② この容器に、水を8cmの高さまで入れました。このとき、何立方センチメートルの水が容器の中に入っていますか。

$$8.5 \times 7.8 \times 8 = 331.5$$

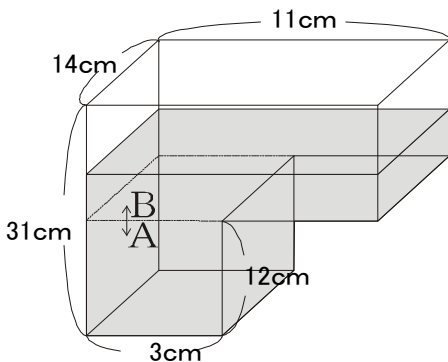
331.5 cm³

③ この容器に331.5立方センチメートルの水を入れると、水面の高さは何cmになりますか。

$$331.5 \div (8.5 \times 7.8) = 5$$

5 cm

3 下の図のような水槽があります。この水槽について次の各問に答えなさい。



① この水槽の下の部分Aには何立方センチメートルの水が入りますか。

$$14 \times 3 \times 12 = 504$$

504 cm³

② この水槽の上の部分Bには何立方センチメートルの水が入りますか。

$$14 \times 11 \times (31 - 12) = 2926$$

2926 cm³

③ この水槽には何立方センチメートルの水が入りますか。

$$504 + 2926 = 3430$$

3430 cm³

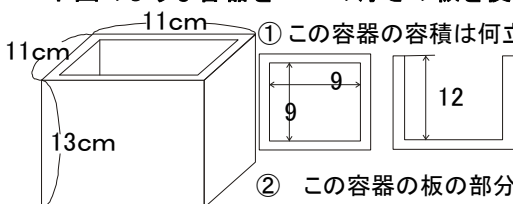
④ この水槽に水を19cmまで水を入れます。このとき、何立方センチメートルの水が入りますか。

下の部分の12cmと、その上の部分の19-12=7cmまでの容積だから、
下の部分の504立方センチメートルと、上の14×11×(19-12)=1078立方
センチメートルの合計

$$504 + 1078 = 1582$$

1582 cm³

4 下図のような容器を1cmの厚さの板を使って作りました。この容器について次の各問に答えなさい。



① この容器の容積は何立方センチメートルですか。真上から見た図と、断面図を書いて考えて答えなさい。

内側のたては11-1×2=9 内側の横は11-1×2=9
内側の深さは13-1=12 よって9×9×12=972

972 cm³

② この容器の板の部分の体積は何立方センチメートルですか。

板の部分の体積は、外のたて×よこ×高さから、容積を引いたものだから
11×11×13-972=601

601 cm³

とにかく計算！ いっぱい計算！ 毎日計算！

容積 第3回

氏名

1 次の計算をしなさい。

① $4.7 \times 0.95 = 4.465$

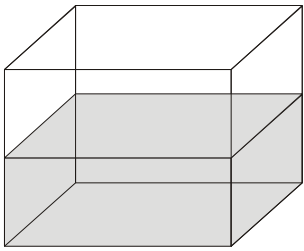
② $37.8 \div 3.15 = 12$

③ $314 \div 3.14 = 100$

④ $470 \times (1 - 0.95) = 23.5$

⑤ $1170 \times (1 + 0.8) = 2106$

2 次の図のような、たて9.3cm、よこ8.4cm高さ6.2cmの容器があります。この容器について次の各問に答えなさい。



① この容器には何立方センチメートルの水が入りますか。

$$9.3 \times 8.4 \times 6.2 = 484.344$$

484.344 cm³

② この容器に、水を3.4cmの高さまで入れました。このとき、何立方センチメートルの水が容器の中に入っていますか。

$$9.3 \times 8.4 \times 3.4 = 234.36$$

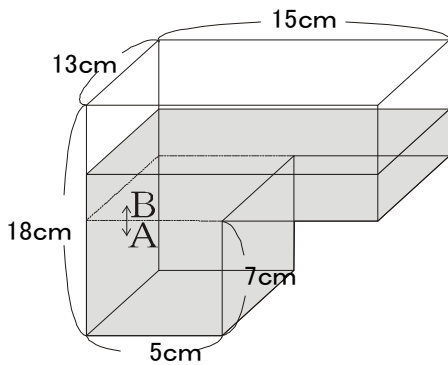
234.36 cm³

③ この容器に234.36立方センチメートルの水を入れると、水面の高さは何cmになりますか。

$$234.36 \div (9.3 \times 8.4) = 3$$

3 cm

3 下の図のような水槽があります。この水槽について次の各問に答えなさい。



① この水槽の下の部分Aには何立方センチメートルの水が入りますか。

$$13 \times 5 \times 7 = 455$$

455 cm³

② この水槽の上の部分Bには何立方センチメートルの水が入りますか。

$$13 \times 15 \times (18 - 7) = 2145$$

2145 cm³

③ この水槽には何立方センチメートルの水が入りますか。

$$455 + 2145 = 2600$$

2600 cm³

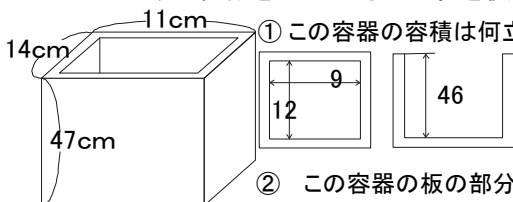
④ この水槽に水を11cmまで水を入れます。このとき、何立方センチメートルの水が入りますか。

下の部分の7cmと、その上の部分の11-7=4cmまでの容積だから、下の部分の455立方センチメートルと、上の13×15×(11-7)=780立方センチメートルの合計

$$455 + 780 = 1235$$

1235 cm³

4 下図のような容器を1cmの厚さの板を使って作りました。この容器について次の各問に答えなさい。



① この容器の容積は何立方センチメートルですか。真上から見た図と、断面図を書いて考えて答えなさい。

内側のたては14-1×2=12 内側の横は11-1×2=9
内側の深さは47-1=46 よって12×9×46=4968

4968 cm³

② この容器の板の部分の体積は何立方センチメートルですか。

板の部分の体積は、外のたて×よこ×高さから、容積を引いたものだから
14×11×47-4968=2270

2270 cm³

とにかく計算！ いっぱい計算！ 毎日計算！

容積 第4回

氏名

1 次の計算をしなさい。

① $10.6 \times 0.65 = 6.89$

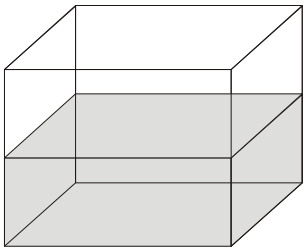
② $68.9 \div 6.89 = 10$

③ $28.26 \div 3.14 = 9$

④ $1060 \times (1 - 0.65) = 371$

⑤ $900 \times (1 + 0.45) = 1305$

2 次の図のような、たて7.4cm、よこ9.5cm高さ7.9cmの容器があります。この容器について次の各問に答えなさい。



① この容器には何立方センチメートルの水が入りますか。

$$7.4 \times 9.5 \times 7.9 = 555.37$$

555.37 cm³

② この容器に、水を7cmの高さまで入れました。このとき、何立方センチメートルの水が容器の中に入っていますか。

$$7.4 \times 9.5 \times 7 = 281.2$$

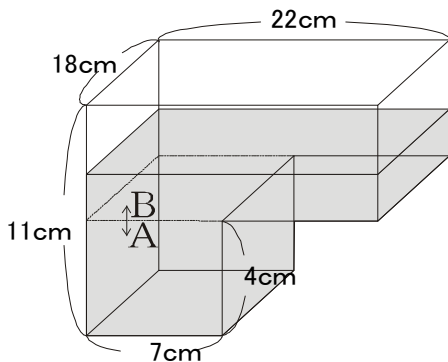
281.2 cm³

③ この容器に281.2立方センチメートルの水を入れると、水面の高さは何cmになりますか。

$$281.2 \div (7.4 \times 9.5) = 4$$

4 cm

3 下の図のような水槽があります。この水槽について次の各問に答えなさい。



① この水槽の下の部分Aには何立方センチメートルの水が入りますか。

$$18 \times 7 \times 4 = 504$$

504 cm³

② この水槽の上の部分Bには何立方センチメートルの水が入りますか。

$$18 \times 22 \times (11 - 4) = 2772$$

2772 cm³

③ この水槽には何立方センチメートルの水が入りますか。

$$504 + 2772 = 3276$$

3276 cm³

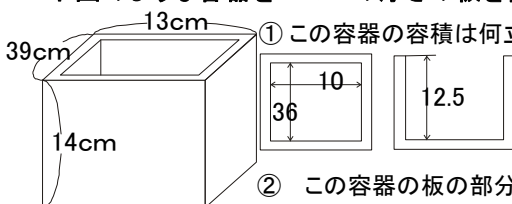
④ この水槽に水を6cmまで水を入れます。このとき、何立方センチメートルの水が入りますか。

下の部分の4cmと、その上の部分の6-4=2cmまでの容積だから、下の部分の504立方センチメートルと、上の18×22×(6-4)=792立方センチメートルの合計

$$504 + 792 = 1296$$

1296 cm³

4 下図のような容器を1.5cmの厚さの板を使って作りました。この容器について次の各問に答えなさい。



① この容器の容積は何立方センチメートルですか。真上から見た図と、断面図を書いて考えて答えなさい。

内側のたては $39 - 1.5 \times 2 = 36$ 内側の横は $13 - 1.5 \times 2 = 10$
内側の深さは $14 - 1.5 = 12.5$ よって $36 \times 10 \times 12.5 = 4500$

4500 cm³

② この容器の板の部分の体積は何立方センチメートルですか。

板の部分の体積は、外のたて×よこ×高さから、容積を引いたものだから
 $39 \times 13 \times 14 - 4500 = 2598$

2598 cm³

とにかく計算！ いっぱい計算！ 毎日計算！

容積 第5回

氏名

1 次の計算をしなさい。

① $4 \times 0.62 = 2.48$

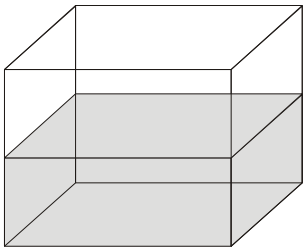
② $5.51 \div 0.95 = 5.8$

③ $50.24 \div 3.14 = 16$

④ $400 \times (1 - 0.62) = 152$

⑤ $200 \times (1 + 0.25) = 250$

2 次の図のような、たて5.7cm、よこ8.2cm高さ8.6cmの容器があります。この容器について次の各問に答えなさい。



① この容器には何立方センチメートルの水が入りますか。

$$5.7 \times 8.2 \times 8.6 = 401.964$$

401.964 cm³

② この容器に、水を5cmの高さまで入れました。このとき、何立方センチメートルの水が容器の中に入っていますか。

$$5.7 \times 8.2 \times 5 = 233.7$$

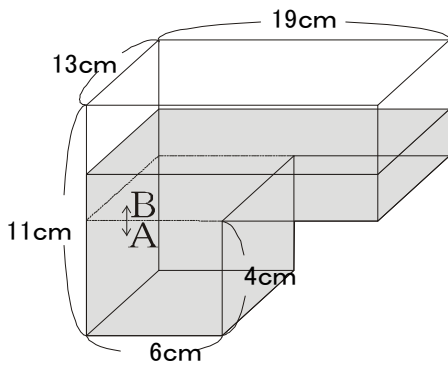
233.7 cm³

③ この容器に233.7立方センチメートルの水を入れると、水面の高さは何cmになりますか。

$$233.7 \div (5.7 \times 8.2) = 5$$

5 cm

3 下の図のような水槽があります。この水槽について次の各問に答えなさい。



① この水槽の下の部分Aには何立方センチメートルの水が入りますか。

$$13 \times 6 \times 4 = 312$$

312 cm³

② この水槽の上の部分Bには何立方センチメートルの水が入りますか。

$$13 \times 19 \times (11 - 4) = 1729$$

1729 cm³

③ この水槽には何立方センチメートルの水が入りますか。

$$312 + 1729 = 2041$$

2041 cm³

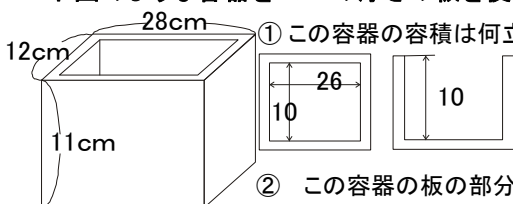
④ この水槽に水を6cmまで水を入れます。このとき、何立方センチメートルの水が入りますか。

下の部分の4cmと、その上の部分の6-4=2cmまでの容積だから、下の部分の312立方センチメートルと、上の13×19×(6-4)=494立方センチメートルの合計

$$312 + 494 = 806$$

806 cm³

4 下図のような容器を1cmの厚さの板を使って作りました。この容器について次の各問に答えなさい。



① この容器の容積は何立方センチメートルですか。真上から見た図と、断面図を書いて考えて答えなさい。

内側のたては12-1×2=10 内側の横は28-1×2=26
内側の深さは11-1=10 よって10×26×10=2600

2600 cm³

② この容器の板の部分の体積は何立方センチメートルですか。

板の部分の体積は、外のたて×よこ×高さから、容積を引いたものだから
12×28×11-2600=1096

1096 cm³